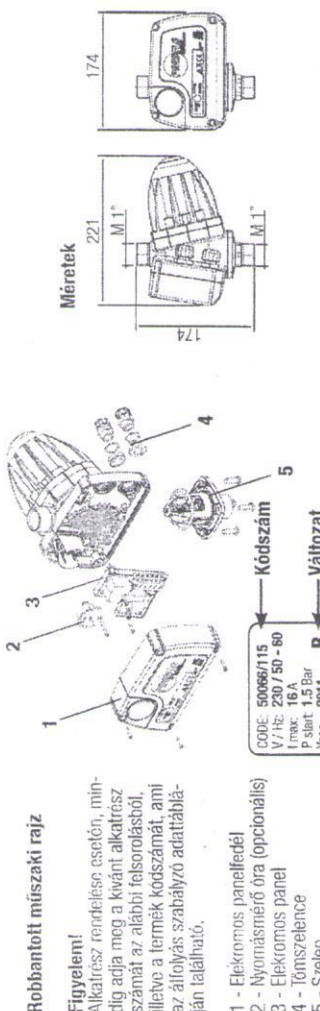


Hiba	Jelezés	Léhetséges hiba	Megoldás
Az EASYPRESS nem kapcsol be	POWER START	Nincs áram	Ellenőrizze az elektromos csatlakozásokat.
A szivattyú nem kapcsol be, amikor megnyitjuk a csapot	POWER START	Az EASYPRESS 'modell indítási nyomása (PM) nem felel meg a telepítés módjának. Hiba az elektromos csatlakozásokkal, vagy a szivattyú nem üzemel.	Helyezzük az EASYPRESS-t más pozícióba. Használjunk nagyobb indító nyomású modellt. Ellenőrizzük az elektromos kötéseket, illetve azt, hogy üzemel-e a szivattyú. Infróluk újra Az EASYPRESS (lásd: működtetés 3. pont).
A szivattyú nem kapcsol be, amikor megnyitjuk a csapot	POWER START	Az EASYPRESS 'nem üzemel.	Várjuk meg az automatikus újraindítást, vagy nyomjuk meg a „start” gombot a kézi indításhoz.
A szivattyú nem kapcsol be, amikor megnyitjuk a csapot	POWER START	Az EASYPRESS 'deiglenesen leállt szározon futás miatt.	Cserélje ki a szivattyút egy megfelelőbb karakterszűrőjűre.
A szivattyú nem kapcsol be, amikor megnyitjuk a csapot	POWER START	A maximális szivattyúnyomás nem elegendő.	Használjon alacsonyabb induló nyomású modellt.
A szivattyú nem kapcsol be, amikor megnyitjuk a csapot	POWER START	Az EASYPRESS 'átmenetileg leállt a gyakori indítás miatt.	Várjuk meg az automatikus újraindítást, vagy nyomjuk meg a „start” gombot a kézi indításhoz.
A szivattyú nem kapcsol be, amikor megnyitjuk a csapot	POWER START	A szűrő vagy csővezeték eltömődött.	Ellenőrizzük a csővezetékét és a szűrőket.
A szivattyú nem kapcsol be, amikor megnyitjuk a csapot	POWER START	Az EASYPRESS 'szelpe nem nyit teljesen.	Ellenőrizzük, hogy a szelep kinyitását nem gátolja-e külső szennyeződés.
A szivattyú ki-be kapcsol	POWER START	Szivárgás a rendszerben.	Ellenőrizze a kötéseket, és szüntesse meg a szivárgásokat. Ha a szivárgást nem lehet megszüntetni, telepítsen távutási tartályt.
A szivattyú nem kapcsol le	POWER START	A vízhozam magasabb, mint a kikapcsolási vízhozam.	Ellenőrizzük, hogy az összes csap el van-e zárva, illetve hogy nincs-e szivárgás a rendszerben.
A szivattyú nem kapcsol le	POWER START	Az EASYPRESS 'szelpe nem zár le.	Ellenőrizzük, hogy a szelep lezárását nem gátolja-e külső szennyeződés.



Robbantolt műszaki rajz

Figyelem!
Alkatrészt rögzítés esetén, mindig adjuk meg a kívánt alkatrészt számmal az alábbi felsorolásból, illetve a termék kódszámát, ami az állomány szabvány adattábláján található.

1 - Elektromos panelledél
2 - Nyomásmérő óra (opcionális)
3 - Elektromos panel
4 - Tömszelence
5 - Szelep

Kódszám
CODE: 50066/115
V / Hz: 230 / 50 - 60
I max: 16 A
P start: 1,5 Bar
Year: 2011

Változat

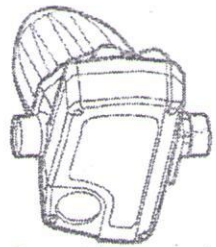
Formalmazó:
PEDROLLO HUNGARIA KFT.
5000 Szolnok
Újszászi út 11.
Tel: 56/515-238

Statement of Compliance / Gyártói megfelelési nyilatkozat
Under our exclusive responsibility, we hereby declare that this product is compliant with the following EU Directive and relevant implementing national regulations:
73/23/CEE, 89/336/CEE, EN 60730-2-6, EN 61000-6-3

Az EASYPRESS ' egy olyan eszköz, amely elindítja, és leállítja a szivattyút, melyre fel van szerelve, így helyettesíti a hagyományos nyomáskapcsolót, illetve a nyomáskégyenlítő tartályt. A szivattyút akkor indítja (a csap nyitott állása mellett) ha a rendszer nyomása az indító nyomás alá esik (PM).

Megállítja a szivattyút, ha a szükséges vízhozam nulla vagy kevesebb, mint a leállítási érték (Q₀).

Az EASYPRESS ' védi a szivattyút a szárazon futás, illetve a túl gyakori indítás ellen.



EASYPRESS

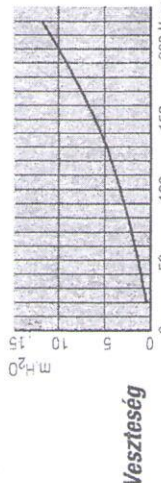
Előnyök:
- öbbszöri automatikus indítás
- bármilyen irányú szerelhetőség

MŰSZAKI LEÍRÁS

- Feszültség: 230 Volt váltóáram
- Frekvencia: 50-60 Hz
- Maximális áramerősség: 10/16 A
- Védelmi besorolás: IP 65
- Indító nyomás (P_m): 0,8/1,5/2,2 bar
- Csatlakozás: 1" M BSP
- Minimális vízkivétel (Q₀): 2 l/perc
- Súly: 1450 g
- Maximális nyomás: 10 bar (150 psi)
- Nyomás ugrás: 40 bar (580 psi)
- Védetlenség: Szárazon futás ellen (automatikus újraindítás)
- Túl gyakori indítás ellen



CODE: F01113001
V / Hz: 230 / 50 - 60
I max: 16 A
Year: 2011
P start: 1,5 bar

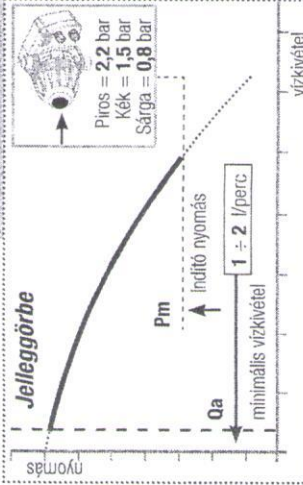


Veszteség

Üzemeltetési feltételek

- A. Folyadékok**
Az EASYPRESS ' sziszta vízzel, illetve kémiailag nem agresszív folyadékokkal működhet. Ha a folyadék szennyeződésekkel tartalmaz, úgy szűrőt kell beépíteni.
- B. Környezeti feltételek**
Az EASYPRESS ' nem használható olyan helyen ahol robbanásveszély van. A környezeti hőmérsékletnek 0 °C és 65 °C között kell lennie. A maximális páratartalom 90%.

Jelleggörbe



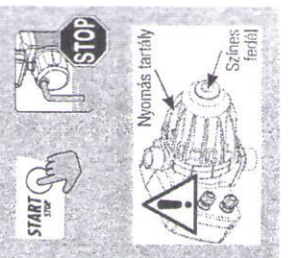
C. Hálózati feszültség
Az adat táblán feltüntetett és a hálózati feszültség értéke között maximum 10% eltérés a megengedett.

Biztonsági előírások

- Az EASYPRESS ' használatához, illetve használatát előző olvassa el a felhasználói kéziköt.
- A szivattyú telepítését és üzemeltetését szakembernek kell végezni, az érvényben lévő biztonsági technikai előírások betartásával. A gyártó cég nem vállal felelősséget semmilyen sértésért vagy kárral, ami a termék nem megfelelő használatából, szereléséből keletkezik.
- A garancia, ami a vásárlástól számított 12 hónapig érvényes megszűnik, ha a termék a nem megfelelő használat következtében sérül, illetve ha nem a gyári akatrést használják a szervizeléshez.
- Mivel a berendezés az elektromosságot a föld felé elvezető rezisztív (rezkabel) kerül beépítése a földelés kialakítása mással.

Vész megállítási

- Vész helyzet esetén a szivattyú leállítandó használat közben a START/STOP gombot megnyomva mással.



Az EASYPRESS ' csak egyfázisú szivattyúkhoz alkalmazható.